

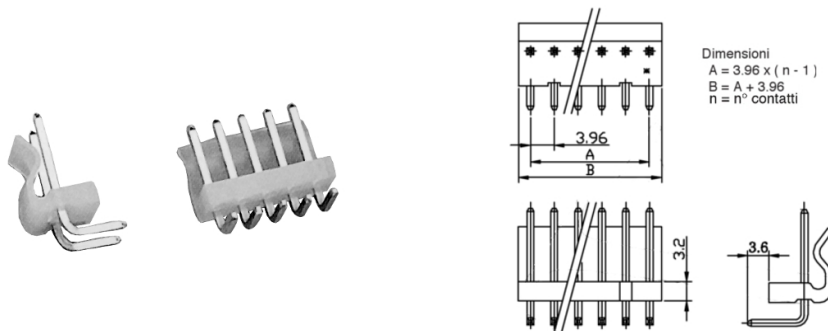
Connettori e terminali

CONNETTORE MASCHIO 3961 90° 2P

CONN. MSRA p3.96 EX3961WR-02P

Codice Adimpex: **J3961702-R**

P/N: **396102WR051**



Caratteristiche Tecniche:

Pin totali:	2
Passo:	3.96 mm
Serie:	3961
Orientamento:	90 gradi
Montaggio:	PTH
Tipologia:	Scheda-filo