

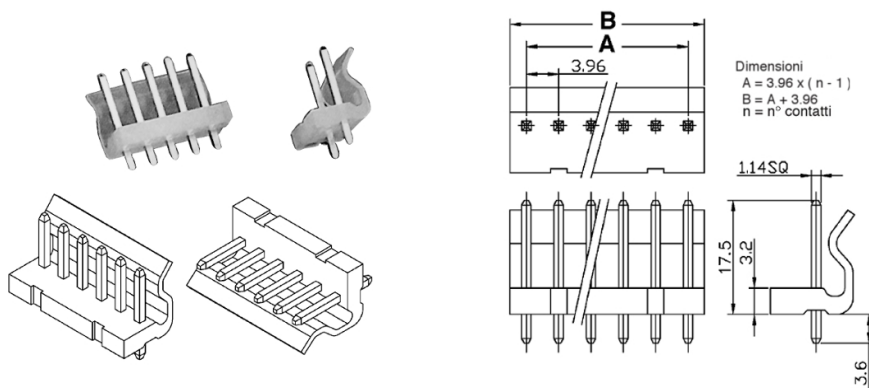
Connettori e terminali

CONNETTORE MASCHIO 3961 DRITTO 10P

CONN. MS p3.96 EX3961WV-10P

Codice Adimpex: **J3961410-R**

P/N: **396110WV051**



Caratteristiche Tecniche:

Pin totali:	10
Passo:	3.96 mm
Serie:	3961
Montaggio:	PTH
Tipologia:	Scheda-filo
Orientamento:	Verticale