

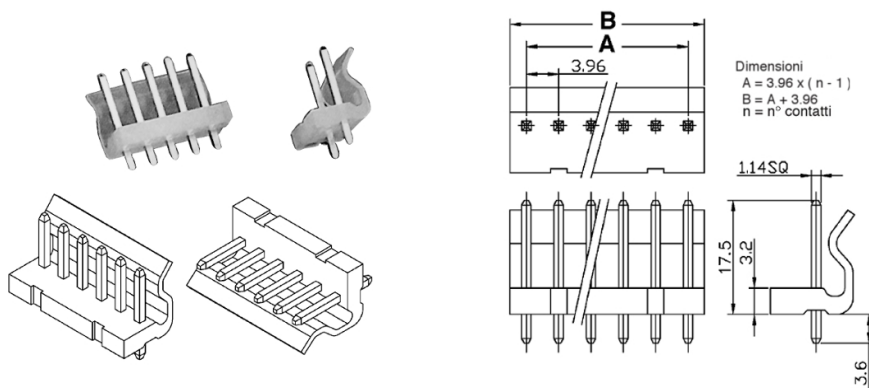
Connettori e terminali

CONNETTORE MASCHIO 3961 DRITTO 4P

CONN. MS p3.96 EX3961WV-04P

Codice Adimpex: **J3961404-R**

P/N: **396104WV051**



Caratteristiche Tecniche:

Passo:	3.96 mm
Serie:	3961
Pin totali:	4
Montaggio:	PTH
Tipologia:	Scheda-filo
Orientamento:	Verticale