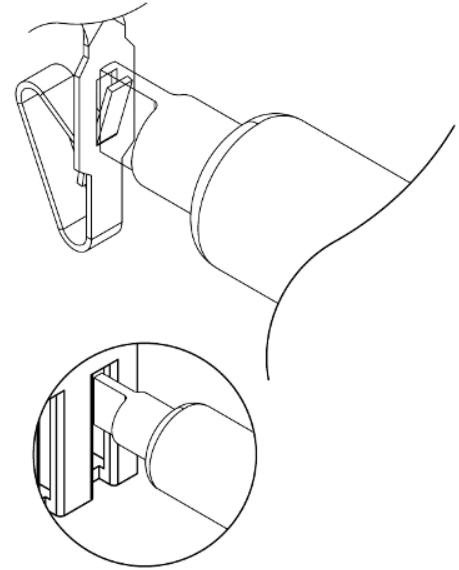
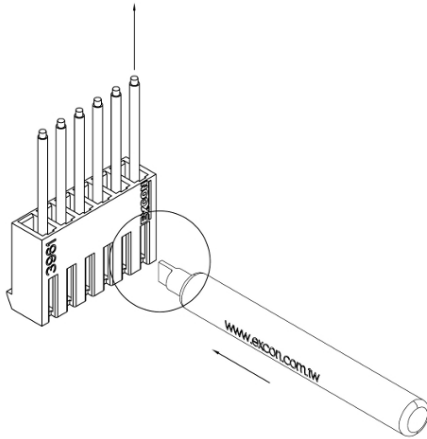


CONNETTORI SCHEDE-FILO PASSO 3.96MM

Estrattori tipo C

Codice Adimpex: **J3961099-R**

ESTRAT.X CONT.3961/62/5084/85/
p/n:ET3961TC001



Codice Adimpex	serie contatti
J2501099	2501
J2503099	2503
J2507099	2507
J2541099	2541 - 2512
J2545099	2545
J2547099	2547 - 2548
J2549099	2549
J2550099	2550 - 2551
J3961099	3961 - 3962 - 5084 - 5085

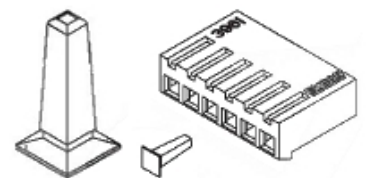
CARATTERISTICHE

FEATURES

ACCESSORI: CHIAVE

- Passo: 3.96mm
- Corrente: 5A AC/DC
- Tensione: 250V AC/DC
- Cavo: AWG 26÷18
- Corpo: Nylon 66 UL94V-2 colore naturale
- Terminali maschio: ottone stagnati
- Gamma di temperatura: -40°C ÷ 105°C

- Pitch: 3.96mm
- Current rating: 5A AC/DC
- Voltage rating: 250V AC/DC
- Applicable wires: AWG 26÷18
- Housing: Nylon 66 UL94V-2 natural color
- Male pins: brass, tin plated
- Operating temperature range: -40°C ÷ 105°C



Chiave bianca: codice

J3961998

Chiave nera: codice **J3961999**