

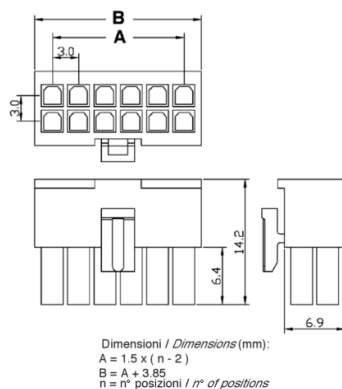
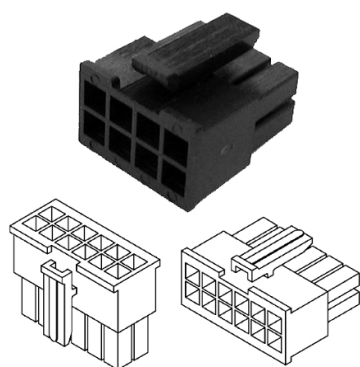
Connettori e terminali

HOUSING MASCHIO 3001 2P DOPPIO

CONN. MS p3.00 EX3001HM-(1+1)

Codice Adimpex: **J3001102-R**

P/N: **300102HM003**



Caratteristiche Tecniche:

Pin totali:	2
Passo:	3 mm
Serie:	3001
Tipologia:	Filo-filo / scheda-filo
Montaggio:	Volante/Pannello