

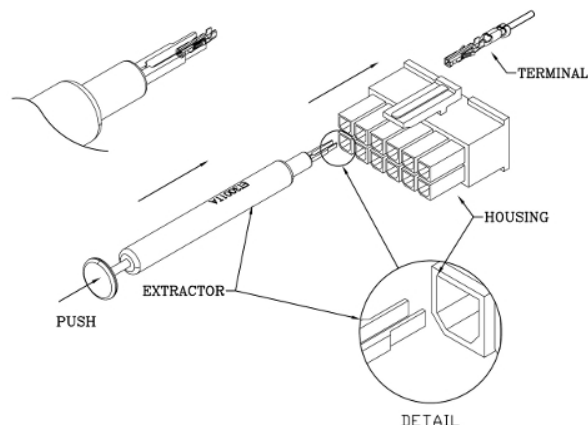
**CONNETTORI SCHEDA-FILO E FILO-FILO
PASSO 3.00MM**

Estrattori tipo B

Codice Adimpex: **J3001099-R**

ESTRATT.X CONT.3001/02 TA MS **

p/n:ET3001TA001



Codice Adimpex	serie contatti
J3001098	3001-3002 maschio
J3001099	3001-3002 femmina
J4201098	4201-4202 maschio
J4201099	4201-4202 femmina

CARATTERISTICHE

- Passo: 3.00mm
- Corrente: 5A AC/DC
- Tensione: 250V AC/DC
- Cavo: AWG 30÷20
- Corpo: Nylon 66 UL94V-0 colore nero (HM,HP,WV,WR);
Poliestere LCP UL94V-0 colore nero (WD,WE)
- Terminali maschio: ottone stagnati
- Gamma di temperatura: -25°C ÷ 105°

FEATURES

- Pitch: 3.00mm
- Current rating: 5A AC/DC
- Voltage rating: 250V AC/DC
- Applicable wires: AWG 30÷20
- Housing: Nylon 66 UL94V-0 black color (HM,HP,WV,WR);
Polyester LCP UL94V-0 black color (WD,WE)
- Male pins: brass, tin plated
- Operating temperature range: -25°C ÷ 105°C