

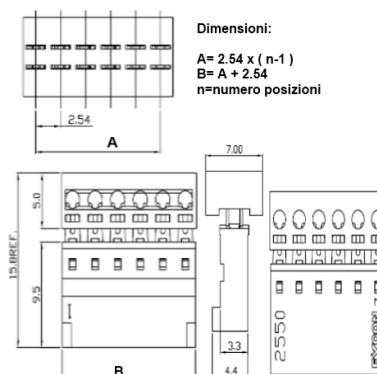
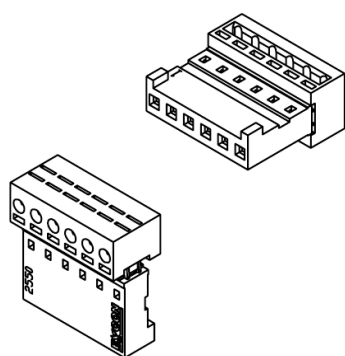
## Connettori e terminali

### HOUSING FEMMINA IDC 2550 9P

CON.IDC FM p2.54EX2550HB-09P

Codice Adimpex: **J2550109-R**

P/N: **255009HB203**



## Caratteristiche Tecniche:

|             |                  |
|-------------|------------------|
| Passo:      | 2.54 mm          |
| Serie:      | 2550             |
| Pin totali: | 9                |
| Tipologia:  | Scheda-filo      |
| Montaggio:  | Volante/Pannello |