

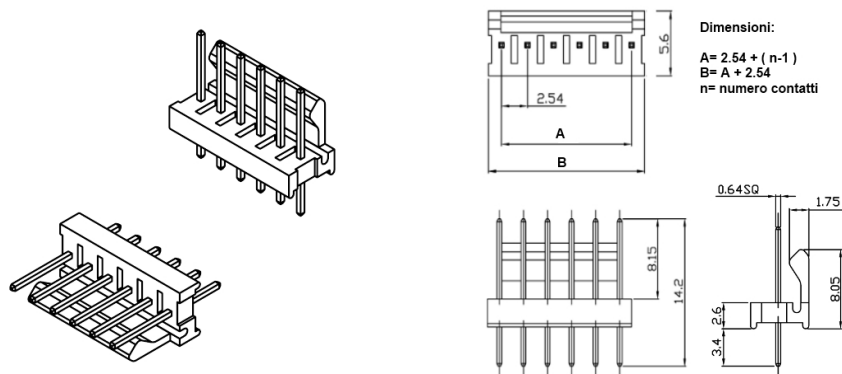
## Connettori e terminali

### CONNETTORE MASCHIO 2549 DRITTO 6P

CO. MS p2.54 2549WV-06P Ni/M-Sn

Codice Adimpex: **J254940602**

P/N: **254906WV001-2**



### Caratteristiche Tecniche:

Passo:	2.54 mm
Serie:	2549
Pin totali:	6
Montaggio:	PTH
Tipologia:	Scheda-filo
Orientamento:	Verticale