

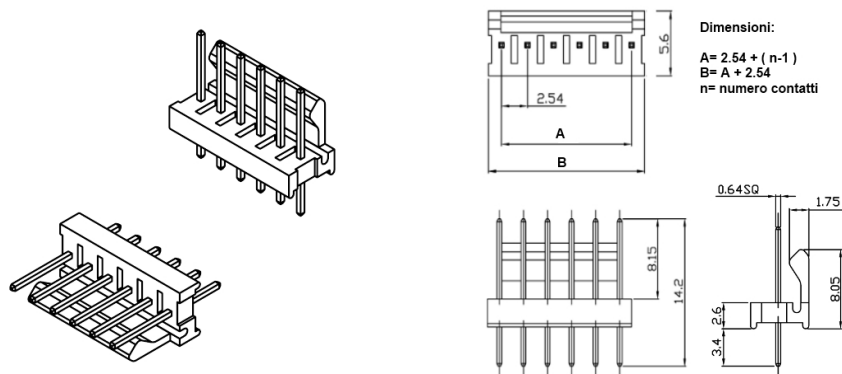
## Connettori e terminali

### CONNETTORE MASCHIO 2549 DRITTO 6P

CONN. MS p2.54 EX2549WV-06P\*

Codice Adimpex: **J2549406-R**

P/N: **254906WV001**



## Caratteristiche Tecniche:

Orientamento: Verticale