

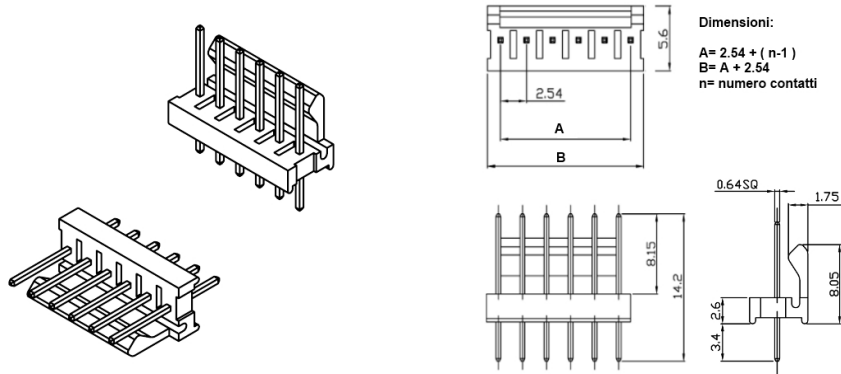
Connettori e terminali

CONNETTORE MASCHIO 2549 DRITTO 5P

CO. MS p2.54 2549WV-05P Ni/M-Sn

Codice Adimpex: **J254940502**

P/N: **254905WV001-2**



Caratteristiche Tecniche:

Passo:	2.54 mm
Serie:	2549
Pin totali:	5
Montaggio:	PTH
Tipologia:	Scheda-filo
Orientamento:	Verticale