

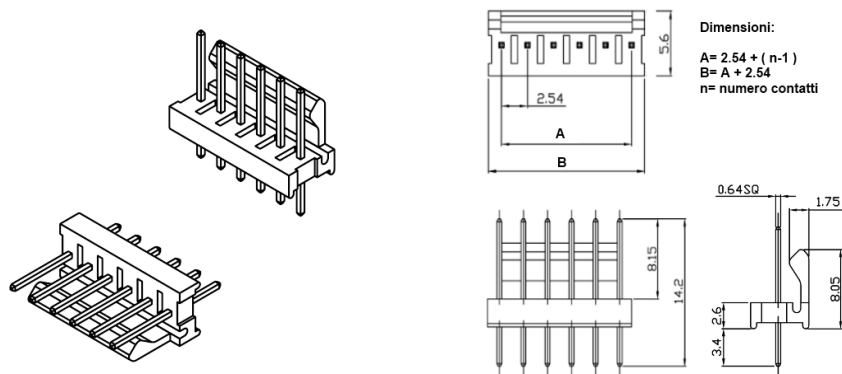
Connettori e terminali

CONNETTORE MASCHIO 2549 DRITTO 5P

CONN. MS p2.54 EX2549WV-05P*

Codice Adimpex: **J2549405-R**

P/N: **254905WV001**



Caratteristiche Tecniche:

Orientamento: Verticale