

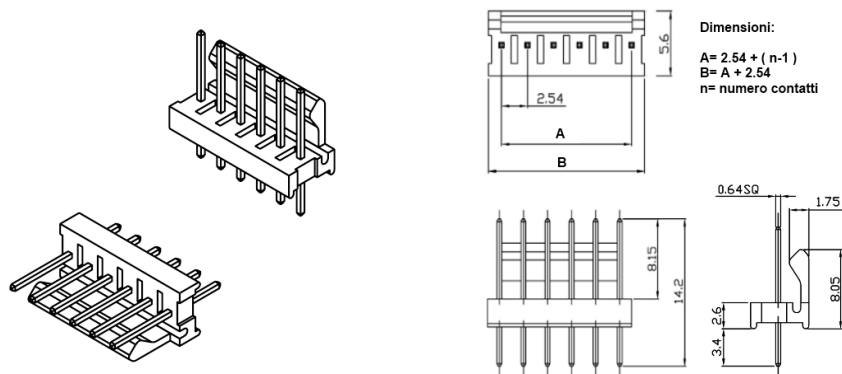
## Connettori e terminali

### CONNETTORE MASCHIO 2549 DRITTO 4P

CONN. MS p2.54 EX2549WV-04P\*

Codice Adimpex: **J2549404-R**

P/N: **254904WV001**



### Caratteristiche Tecniche:

Passo:	2.54 mm
Serie:	2549
Pin totali:	4
Montaggio:	PTH
Tipologia:	Scheda-filo
Orientamento:	Verticale