

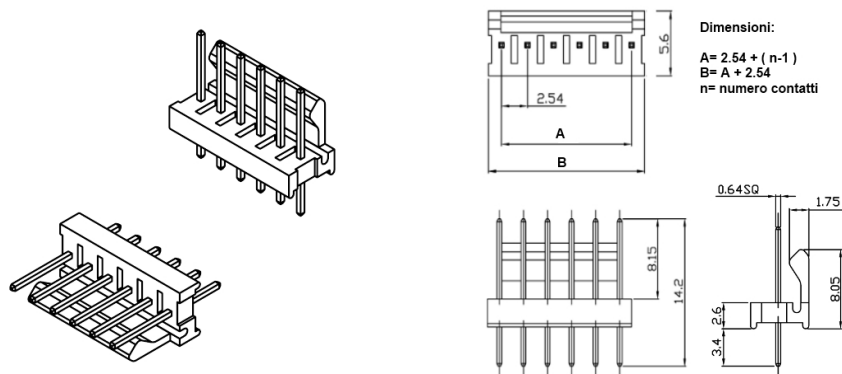
## Connettori e terminali

### CONNETTORE MASCHIO 2549 DRITTO 3P

CO. MS p2.54 2549WV-03P Ni/M-Sn

Codice Adimpex: **J254940302**

P/N: **254903WV001-2**



## Caratteristiche Tecniche:

Orientamento: Verticale