

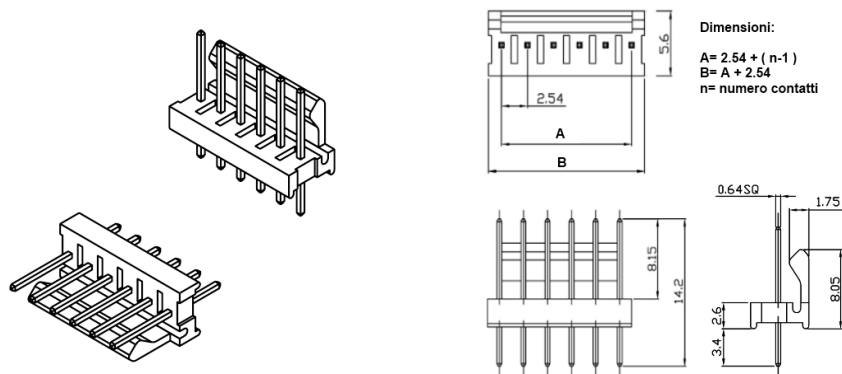
Connettori e terminali

CONNETTORE MASCHIO 2549 DRITTO 3P

CONN. MS p2.54 EX2549WV-03P*

Codice Adimpex: **J2549403-R**

P/N: **254903WV001**



Caratteristiche Tecniche:

Passo:	2.54 mm
Serie:	2549
Pin totali:	3
Montaggio:	PTH
Tipologia:	Scheda-filo
Orientamento:	Verticale