

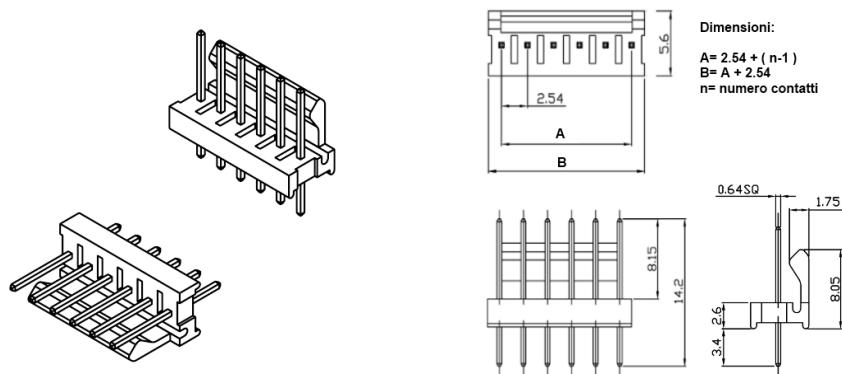
Connettori e terminali

CONNETTORE MASCHIO 2549 DRITTO 2P

CO. MS p2.54 2549WV-02P Ni/M-Sn

Codice Adimpex: **J254940202**

P/N: **254902WV001-2**



Caratteristiche Tecniche:

Pin totali:	2
Passo:	2.54 mm
Serie:	2549
Montaggio:	PTH
Tipologia:	Scheda-filo
Orientamento:	Verticale