

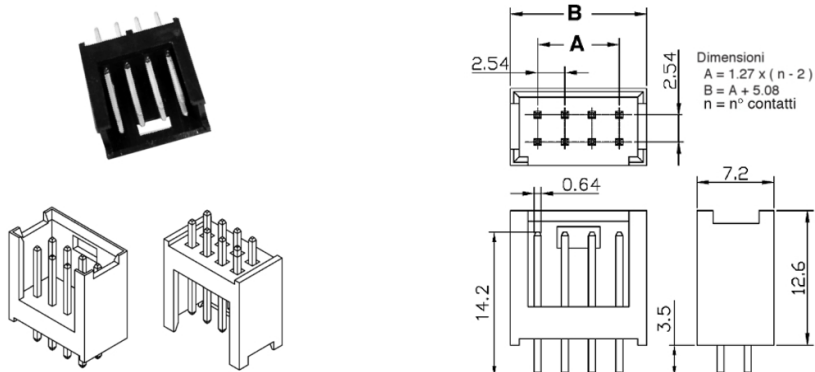
Connettori e terminali

CONNETTORE MASCHIO 2548 16P DOPPIO

CON.MS M.II 2548WV(8+8) MT140u"

Codice Adimpex: **J254841604**

P/N: **254816WV203-4**



Caratteristiche Tecniche:

Pin totali:	16
Passo:	2.54 mm
Serie:	2548
Montaggio:	PTH
Tipologia:	Scheda-filo