

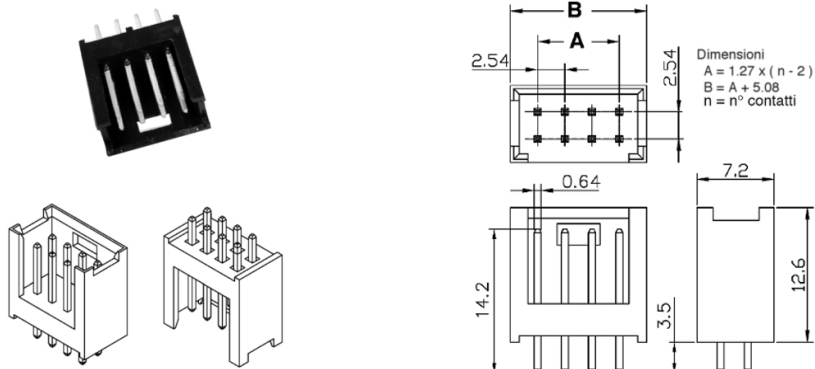
Connettori e terminali

CONNETTORE MASCHIO 2548 10P DOPPIO

CONN.MS M.II EX2548WV-(5+5)

Codice Adimpex: **J2548410-R**

P/N: **254810WV203 tin plat**



Caratteristiche Tecniche:

Pin totali:	10
Passo:	2.54 mm
Serie:	2548
Montaggio:	PTH
Tipologia:	Scheda-filo