

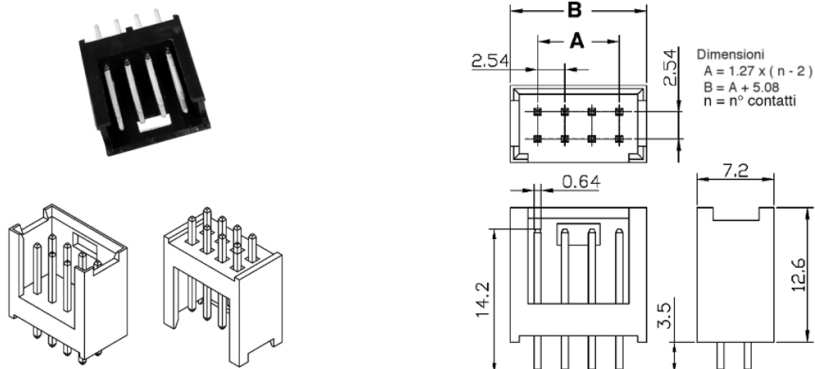
Connettori e terminali

CONNETTORE MASCHIO 2548 8P DOPPIO

CON.MS M.II 2548WV(4+4) MT140u"

Codice Adimpex: **J254840804**

P/N: **254808WV203-4**



Caratteristiche Tecniche:

Passo:	2.54 mm
Serie:	2548
Pin totali:	8
Montaggio:	PTH
Tipologia:	Scheda-filo