

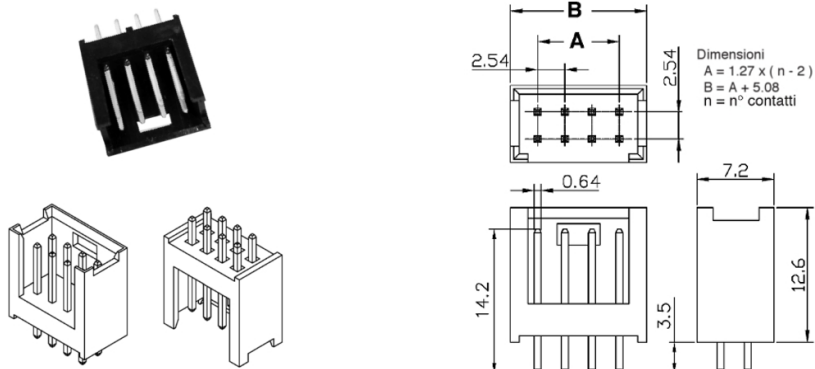
Connettori e terminali

CONNETTORE MASCHIO 2548 8P DOPPIO

CONN.MS M.II EX2548WV-(4+4)

Codice Adimpex: **J2548408-R**

P/N: **254808WV203 tin plat**



Caratteristiche Tecniche:

Passo:	2.54 mm
Serie:	2548
Pin totali:	8
Montaggio:	PTH
Tipologia:	Scheda-filo