

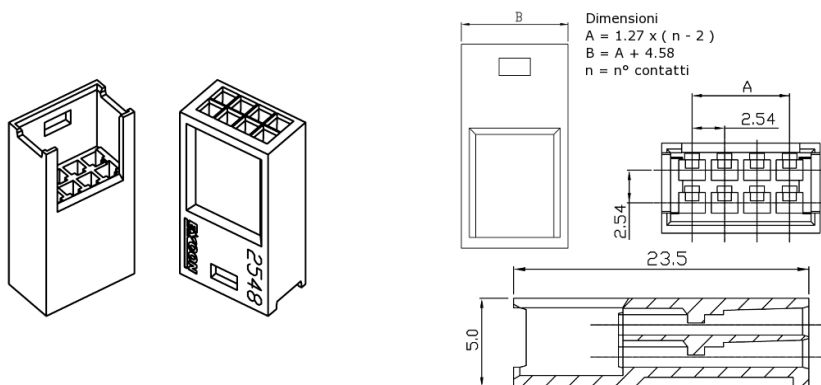
Connettori e terminali

HOUSING FEMMINA 2548 30P DOPPIA

CONN.FM M.II EX2548HF 15+15

Codice Adimpex: **J2548230-R**

P/N: **254830HF298**



Caratteristiche Tecniche:

Passo:	2.54 mm
Serie:	2548
Pin totali:	30
Tipologia:	Scheda-filo
Montaggio:	Volante/Pannello