

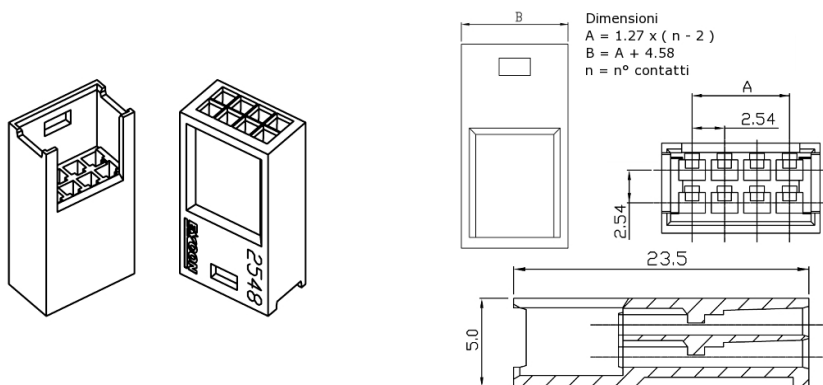
Connettori e terminali

HOUSING FEMMINA 2548 24P DOPPIA

CONN.FM M.II EX2548HF 12+12

Codice Adimpex: **J2548224-R**

P/N: **254824HF298**



Caratteristiche Tecniche:

Passo:	2.54 mm
Pin totali:	24
Serie:	2548
Tipologia:	Scheda-filo
Montaggio:	Volante/Pannello