

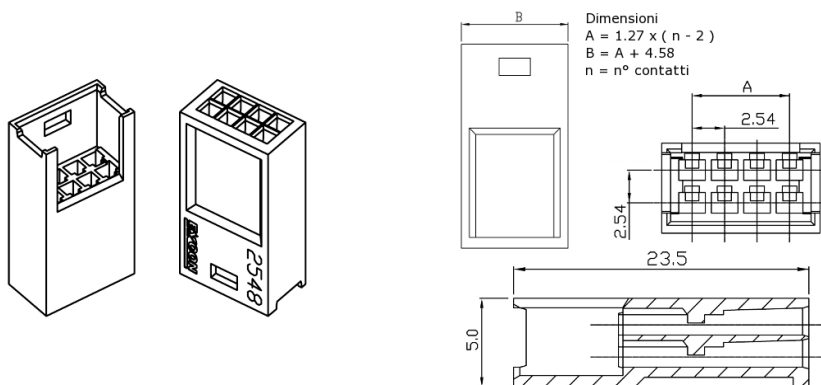
## Connettori e terminali

### HOUSING FEMMINA 2548 16P DOPPIA

CONN.FM M.II EX2548HF 8+8

Codice Adimpex: **J2548216-R**

P/N: **254816HF298**



## Caratteristiche Tecniche:

Pin totali:	16
Passo:	2.54 mm
Serie:	2548
Tipologia:	Scheda-filo
Montaggio:	Volante/Pannello