

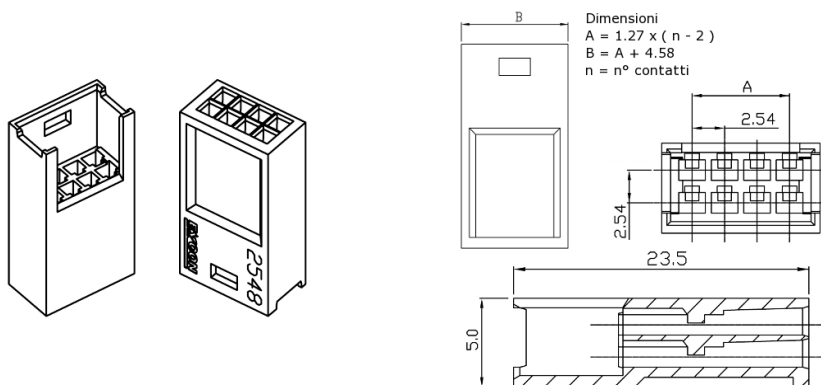
Connettori e terminali

HOUSING FEMMINA 2548 12P DOPPIA

CONN.FM M.II EX2548HF 6+6

Codice Adimpex: **J2548212-R**

P/N: **254812HF298**



Caratteristiche Tecniche:

Pin totali:	12
Passo:	2.54 mm
Serie:	2548
Tipologia:	Scheda-filo
Montaggio:	Volante/Pannello