

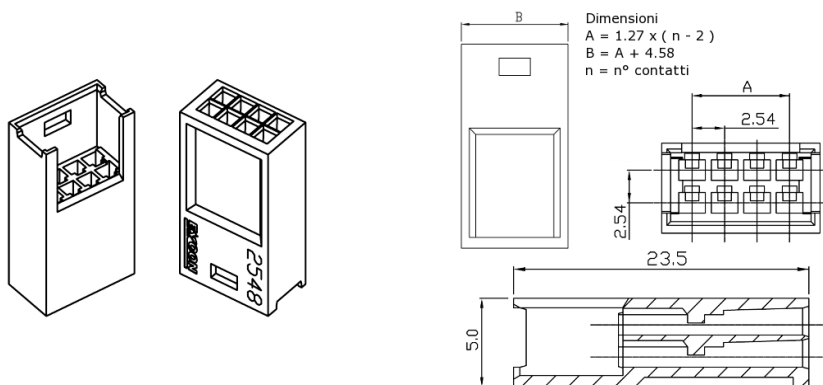
## Connettori e terminali

### HOUSING FEMMINA 2548 4P DOPPIA

CONN.FM M.II EX2548HF 2+2

Codice Adimpex: **J2548204-R**

P/N: **254804HF298**



## Caratteristiche Tecniche:

Passo:	2.54 mm
Serie:	2548
Pin totali:	4
Tipologia:	Scheda-filo
Montaggio:	Volante/Pannello