

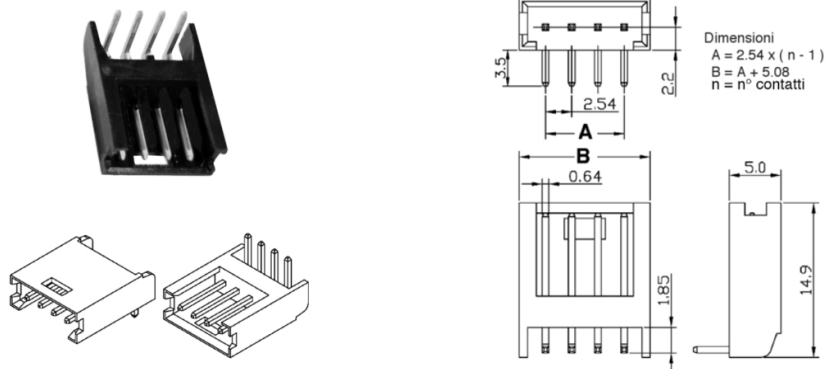
## Connettori e terminali

### CONNETTORE MASCHIO 2547 90° 22P

CONN.MSRA M.II EX2547WR-22P

Codice Adimpex: **J2547722-R**

P/N: **254722WR203 tin plat**



### Caratteristiche Tecniche:

Passo:	2.54 mm
Pin totali:	22
Serie:	2547
Orientamento:	90 gradi
Montaggio:	PTH
Tipologia:	Scheda-filo