

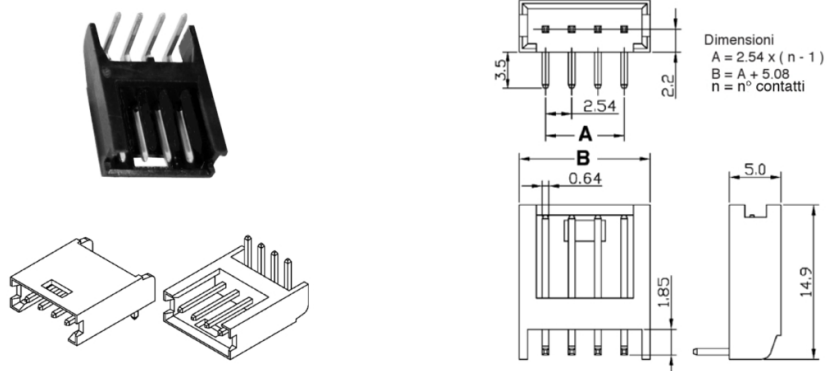
Connettori e terminali

CONNETTORE MASCHIO 2547 90° 14P

CONN.MSRA M.II EX2547WR-14P

Codice Adimpex: **J2547714-R**

P/N: **254714WR203 tin plat**



Caratteristiche Tecniche:

Pin totali:	14
Passo:	2.54 mm
Serie:	2547
Orientamento:	90 gradi
Montaggio:	PTH
Tipologia:	Scheda-filo