

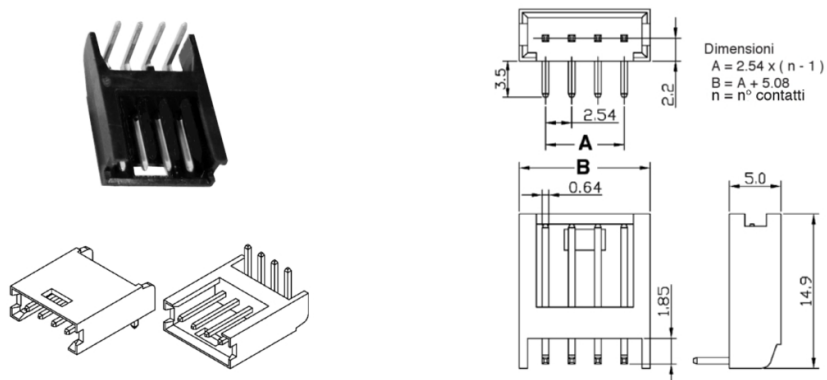
Connettori e terminali

CONNETTORE MASCHIO 2547 90° 12P

CON.MS M.II 2547WR12P MT140u"

Codice Adimpex: **J254771204**

P/N: **254712WR203-4**



Caratteristiche Tecniche:

| | |
|---------------|-------------|
| Pin totali: | 12 |
| Passo: | 2.54 mm |
| Serie: | 2547 |
| Orientamento: | 90 gradi |
| Montaggio: | PTH |
| Tipologia: | Scheda-filo |