

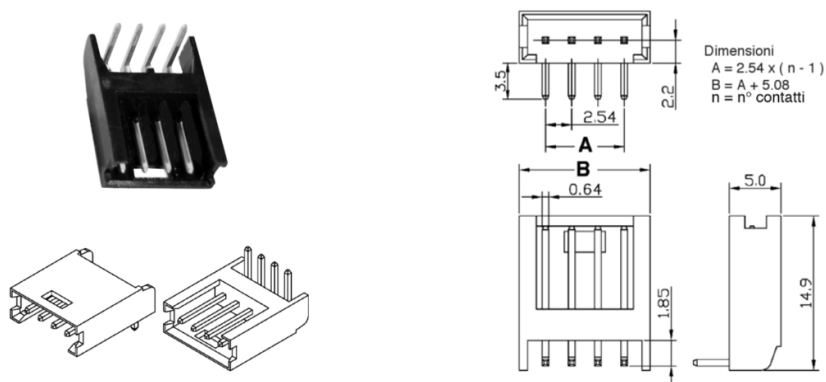
## Connettori e terminali

### CONNETTORE MASCHIO 2547 90° 10P

CONN.MSRA M.II EX2547WR-10P

Codice Adimpex: **J2547710-R**

P/N: **254710WR203 tin plat**



## Caratteristiche Tecniche:

Pin totali:	10
Passo:	2.54 mm
Serie:	2547
Orientamento:	90 gradi
Montaggio:	PTH
Tipologia:	Scheda-filo