

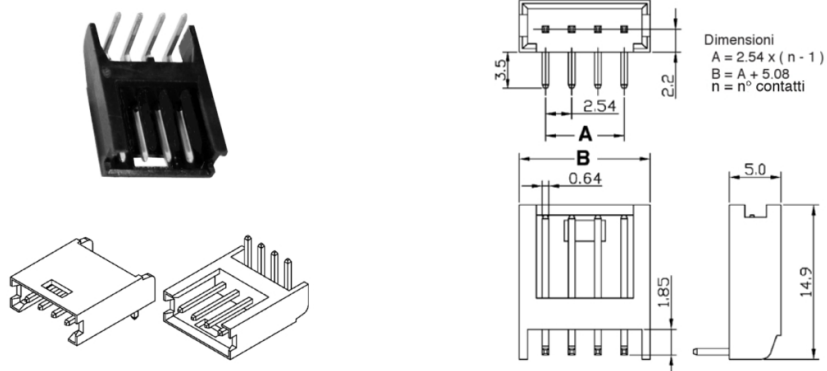
## Connettori e terminali

### CONNETTORE MASCHIO 2547 90° 8P

CONN.MSRA M.II EX2547WR-08P

Codice Adimpex: **J2547708-R**

P/N: **254708WR203 tin plat**



## Caratteristiche Tecniche:

Passo:	2.54 mm
Serie:	2547
Pin totali:	8
Orientamento:	90 gradi
Montaggio:	PTH
Tipologia:	Scheda-filo