

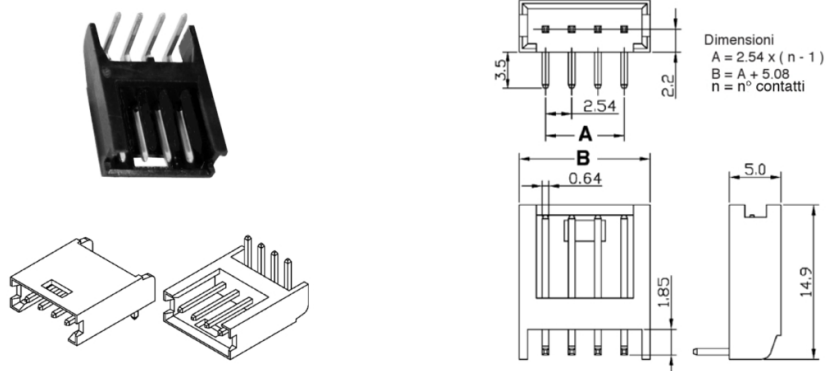
Connettori e terminali

CONNETTORE MASCHIO 2547 90° 4P

CON.MS M.II 2547WR04P MT140u"

Codice Adimpex: **J254770404**

P/N: **254704WR203-4**



Caratteristiche Tecniche:

Passo:	2.54 mm
Serie:	2547
Pin totali:	4
Orientamento:	90 gradi
Montaggio:	PTH
Tipologia:	Scheda-filo