

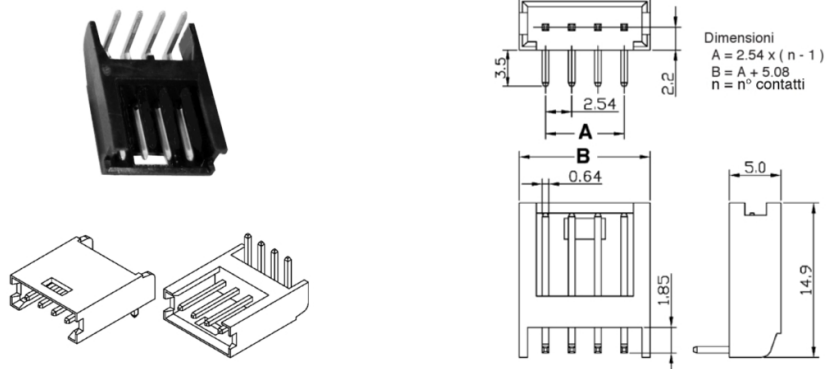
Connettori e terminali

CONNETTORE MASCHIO 2547 90° 3P

CONN.MSRA M.II EX2547WR-03P

Codice Adimpex: **J2547703-R**

P/N: **254703WR203 tin plat**



Caratteristiche Tecniche:

Passo:	2.54 mm
Serie:	2547
Pin totali:	3
Orientamento:	90 gradi
Montaggio:	PTH
Tipologia:	Scheda-filo