

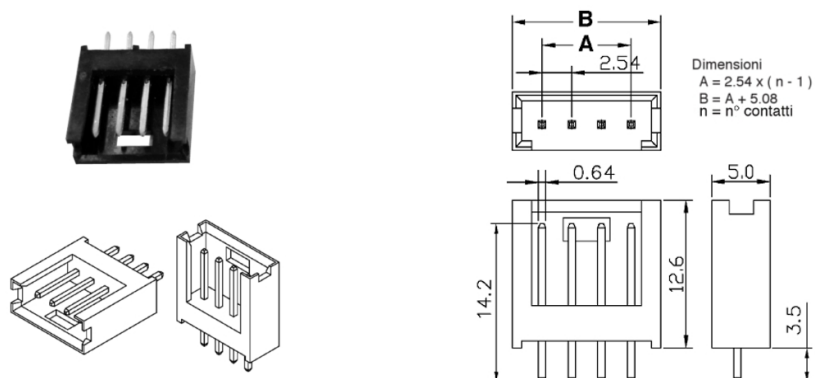
## Connettori e terminali

### CONNETTORE MASCHIO 2547 DRITTO 4P

CONN.MS M.II EX2547WV-04P GOLD PLATED

Codice Adimpex: **J2547504-R**

P/N: **254704WV203G GOLD P.**



## Caratteristiche Tecniche:

Passo:	2.54 mm
Serie:	2547
Pin totali:	4
Montaggio:	PTH
Tipologia:	Scheda-filo
Orientamento:	Verticale