

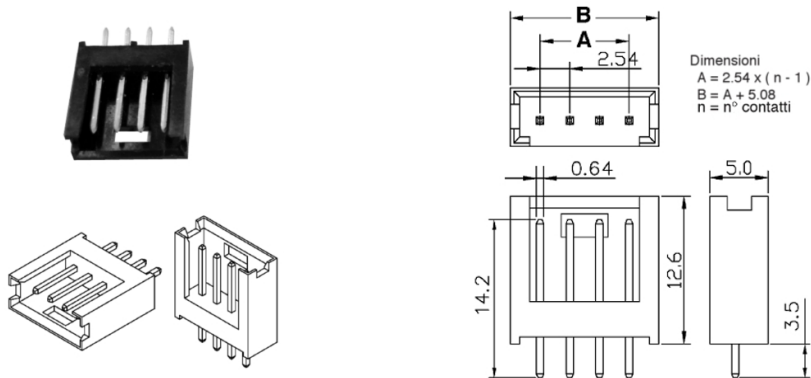
Connettori e terminali

CONNETTORE MASCHIO 2547 DRITTO 22P

CONN.MS M.II EX2547WV-22P

Codice Adimpex: **J2547422-R**

P/N: **254722WV203 tin plat**



Caratteristiche Tecniche:

Passo:	2.54 mm
Pin totali:	22
Serie:	2547
Montaggio:	PTH
Tipologia:	Scheda-filo
Orientamento:	Verticale