

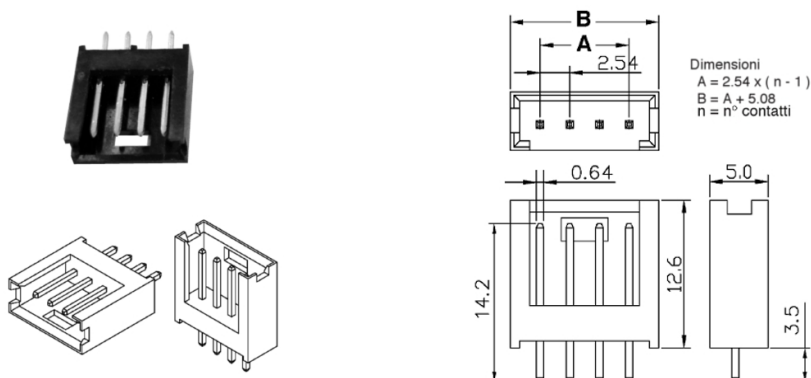
## Connettori e terminali

### CONNETTORE MASCHIO 2547 DRITTO 12P

CONN.MS M.II EX2547WV-12P

Codice Adimpex: **J2547412-R**

P/N: **254712WV203 tin plat**



## Caratteristiche Tecniche:

Pin totali:	12
Passo:	2.54 mm
Serie:	2547
Montaggio:	PTH
Tipologia:	Scheda-filo
Orientamento:	Verticale