

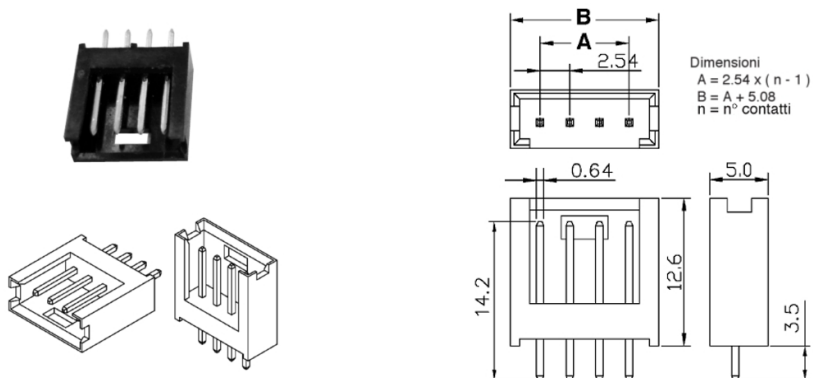
Connettori e terminali

CONNETTORE MASCHIO 2547 DRITTO 8P

CONN.MS M.II EX2547WV-08P

Codice Adimpex: **J2547408-R**

P/N: **254708WV203 tin plat**



Caratteristiche Tecniche:

| | |
|---------------|-------------|
| Passo: | 2.54 mm |
| Serie: | 2547 |
| Pin totali: | 8 |
| Montaggio: | PTH |
| Tipologia: | Scheda-filo |
| Orientamento: | Verticale |