

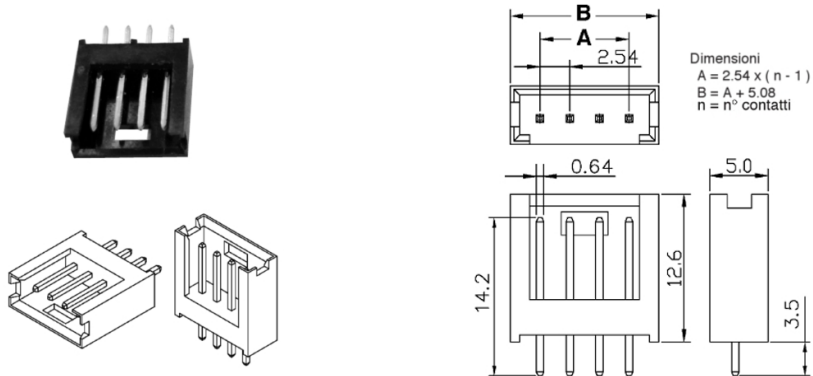
## Connettori e terminali

### CONNETTORE MASCHIO 2547 DRITTO 7P

CONN.MS M.II EX2547WV-07P

Codice Adimpex: **J2547407-R**

P/N: **254707WV203 tin plat**



## Caratteristiche Tecniche:

Passo:	2.54 mm
Serie:	2547
Pin totali:	7
Montaggio:	PTH
Tipologia:	Scheda-filo
Orientamento:	Verticale