

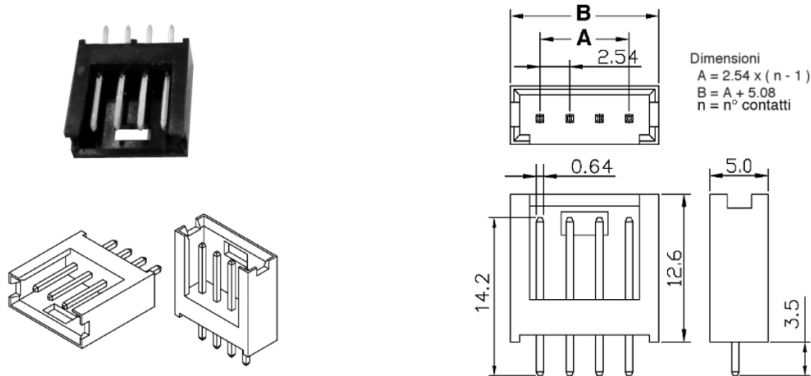
Connettori e terminali

CONNETTORE MASCHIO 2547 DRITTO 6P

CON.MS M.II 2547WV06P MT140u"

Codice Adimpex: **J254740604**

P/N: **254706WV203-4**



Caratteristiche Tecniche:

Passo:	2.54 mm
Serie:	2547
Pin totali:	6
Montaggio:	PTH
Tipologia:	Scheda-filo
Orientamento:	Verticale