

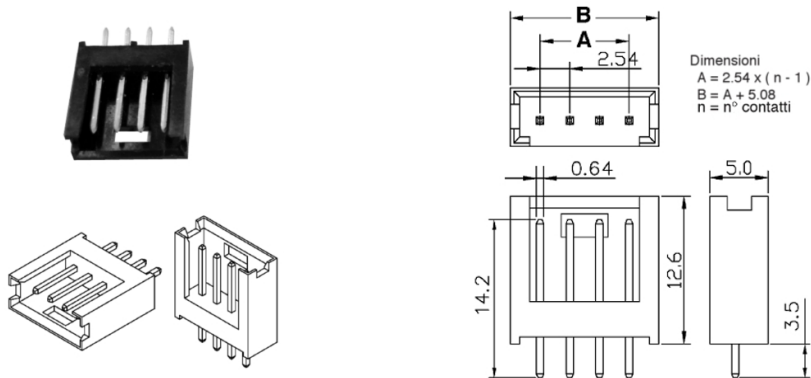
Connettori e terminali

**CONNETTORE MASCHIO 2547 DRITTO 4P**

CON.MS M.II 2547WV04P MT140u"

Codice Adimpex: **J254740404**

P/N: **254704WV203-4**



**Caratteristiche Tecniche:**

Passo:	2.54 mm
Serie:	2547
Pin totali:	4
Montaggio:	PTH
Tipologia:	Scheda-filo
Orientamento:	Verticale