

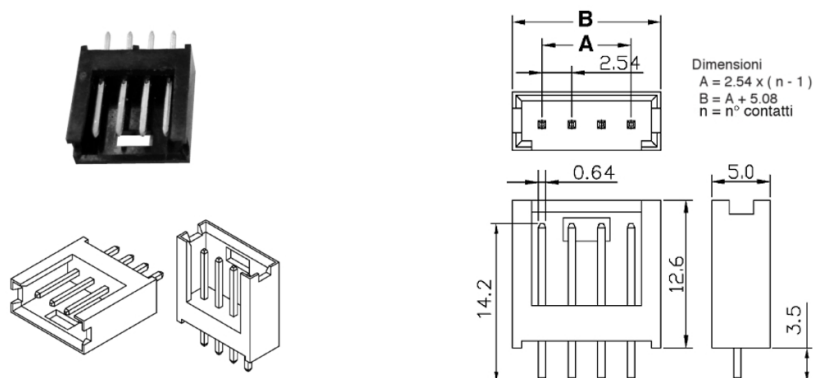
Connettori e terminali

CONNETTORE MASCHIO 2547 DRITTO 2P

CONN.MS M.II EX2547WV-02P

Codice Adimpex: **J2547402-R**

P/N: **254702WV203 tin plat**



Caratteristiche Tecniche:

Pin totali:	2
Passo:	2.54 mm
Serie:	2547
Montaggio:	PTH
Tipologia:	Scheda-filo
Orientamento:	Verticale