

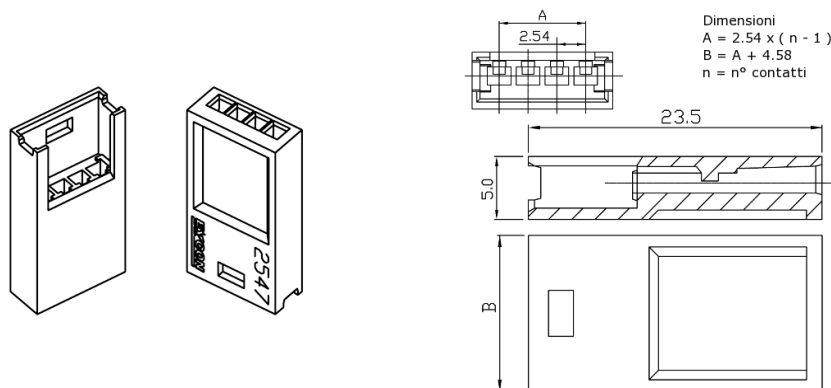
## Connettori e terminali

### HOUSING PER CONTATTO MASCHIO 2547 22P

CONN.MS M.II EX2547HF-22P

Codice Adimpex: **J2547222-R**

P/N: **254722HF298**



## Caratteristiche Tecniche:

Passo:	2.54 mm
Pin totali:	22
Serie:	2547
Tipologia:	Filo-filo / scheda-filo
Montaggio:	Volante/Pannello