

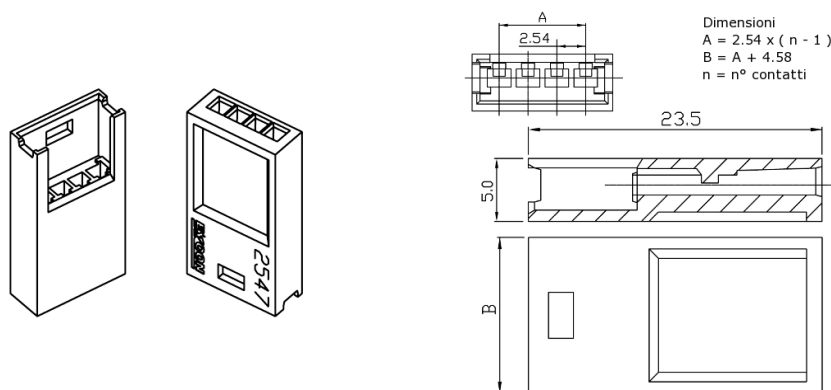
Connettori e terminali

HOUSING PER CONTATTO MASCHIO 2547 15P

CONN.MS M.II EX2547HF-15P

Codice Adimpex: **J2547215-R**

P/N: **254715HF298**



Caratteristiche Tecniche:

Pin totali:	15
Passo:	2.54 mm
Serie:	2547
Tipologia:	Filo-filo / scheda-filo
Montaggio:	Volante/Pannello