

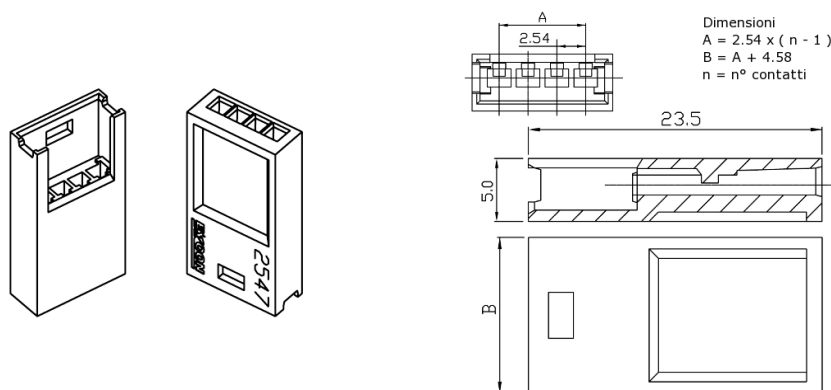
## Connettori e terminali

### HOUSING PER CONTATTO MASCHIO 2547 10P

CONN.MS M.II EX2547HF-10P

Codice Adimpex: **J2547210-R**

P/N: **254710HF298**



## Caratteristiche Tecniche:

Pin totali:	10
Passo:	2.54 mm
Serie:	2547
Tipologia:	Filo-filo / scheda-filo
Montaggio:	Volante/Pannello