

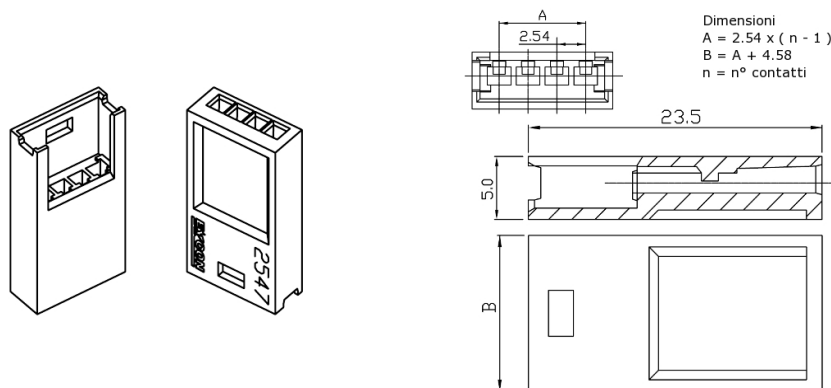
Connettori e terminali

HOUSING PER CONTATTO MASCHIO 2547 3P

CONN.MS M.II EX2547HF-03P

Codice Adimpex: **J2547203-R**

P/N: **254703HF298**



Caratteristiche Tecniche:

Passo:	2.54 mm
Serie:	2547
Pin totali:	3
Tipologia:	Filo-filo / scheda-filo
Montaggio:	Volante/Pannello