

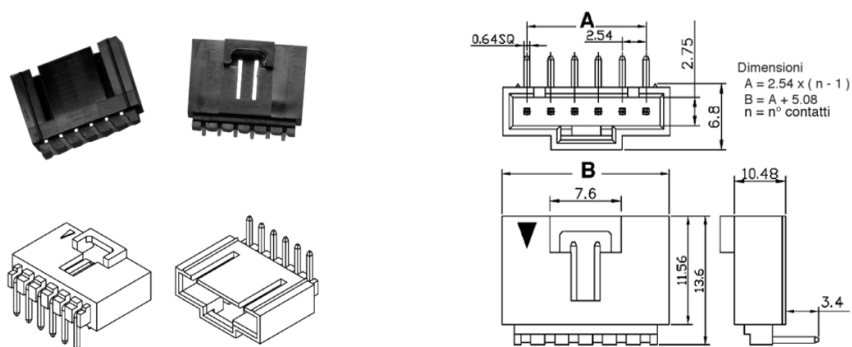
Connettori e terminali

CONNETTORE MASCHIO 2545 90° 10P

CONN.MSRA p2.54 EX2545WR-10P

Codice Adimpex: **J2545710-R**

P/N: **254510WR003 KINKED**



Caratteristiche Tecniche:

Pin totali:	10
Passo:	2.54 mm
Serie:	2545
Orientamento:	90 gradi
Montaggio:	PTH
Tipologia:	Scheda-filo