

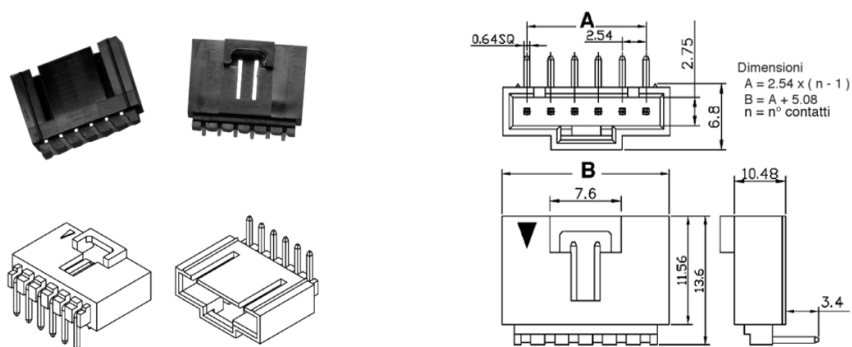
Connettori e terminali

CONNETTORE MASCHIO 2545 90° 3P

CONN.MSRA p2.54 EX2545WR-03P

Codice Adimpex: **J2545703-R**

P/N: **254503WR003 KINKED**



Caratteristiche Tecniche:

Passo:	2.54 mm
Serie:	2545
Pin totali:	3
Orientamento:	90 gradi
Montaggio:	PTH
Tipologia:	Scheda-filo