

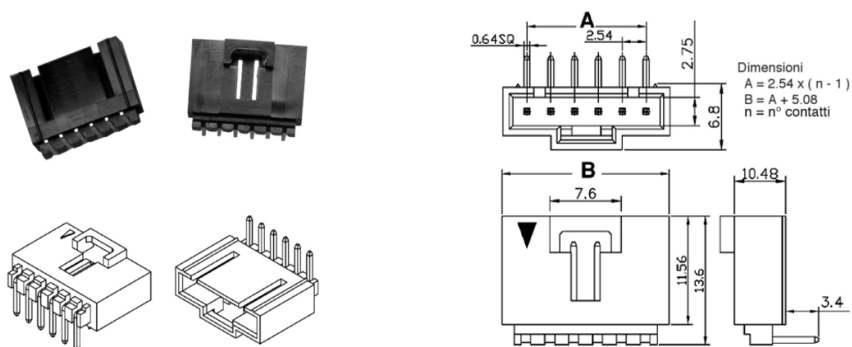
## Connettori e terminali

### CONNETTORE MASCHIO 2545 90° 2P

CONN.MSRA p2.54 EX2545WR-02P

Codice Adimpex: **J2545702-R**

P/N: **254502WR003 KINKED**



## Caratteristiche Tecniche:

Pin totali:	2
Passo:	2.54 mm
Serie:	2545
Orientamento:	90 gradi
Montaggio:	PTH
Tipologia:	Scheda-filo