

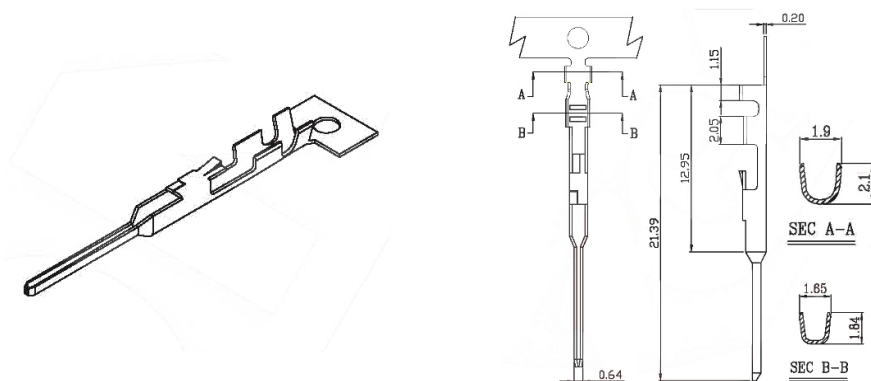
Connettori e terminali

2545 CONTATTO MASCHIO

CONTATTO EX2545-TA MAS.TIN

Codice Adimpex: **J2545010-R**

P/N: **254500TA301**



Caratteristiche Tecniche:

| | |
|------------|-------------------------|
| Passo: | 2.54 mm |
| Serie: | 2545 |
| Tipologia: | Filo-filo / scheda-filo |