

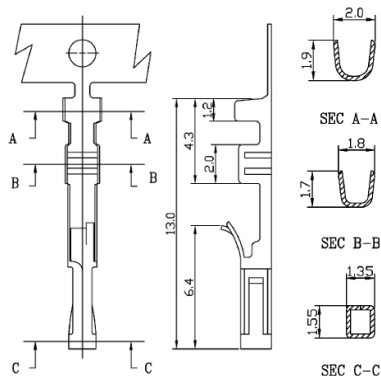
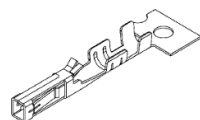
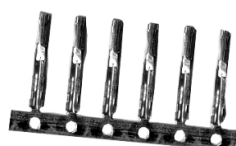
Connettori e terminali

2545 CONTATTO FEMMINA

CONTATTO EX2545-T NS dor b/f

Codice Adimpex: **J2545005-R**

P/N: **254500TC501 GOLD**



Caratteristiche Tecniche:

Passo:	2.54 mm
Serie:	2545
Tipologia:	Terminale