

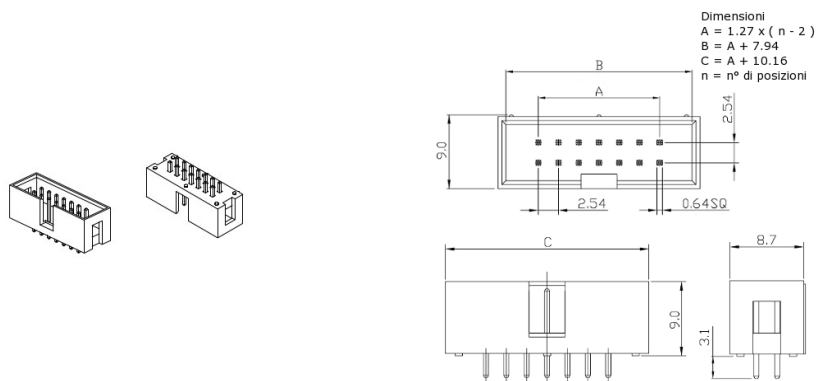
## Connettori e terminali

### CONNETTORE MASCHIO 2544 DRITTO 20P

CONN.MS 2.54EX2544WV 10+10 GF \*

Codice Adimpex: **J2544420-R**

P/N: **254420WV203-G**



## Caratteristiche Tecniche:

Passo:	2.54 mm
Pin totali:	20
Serie:	2544
Montaggio:	PTH
Tipologia:	Scheda-filo
Orientamento:	Verticale