

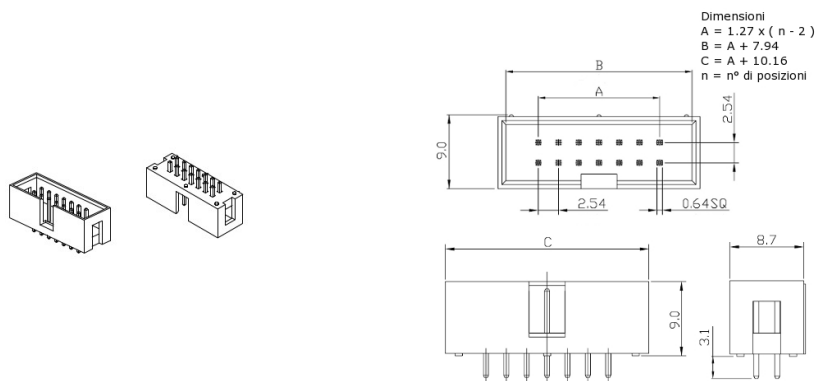
## Connettori e terminali

### CONNETTORE MASCHIO 2544 DRITTO 16P

CONN.MS 2.54EX2544WV 8+8 GF \*

Codice Adimpex: **J2544416-R**

P/N: **254416WV203-G**



## Caratteristiche Tecniche:

Pin totali:	16
Passo:	2.54 mm
Serie:	2544
Montaggio:	PTH
Tipologia:	Scheda-filo
Orientamento:	Verticale